

HU  
NEW



# JSW1<sup>®</sup>



 **PEDROLLO<sup>®</sup>**  
... the spring of life

## NEW

### MŰSZAKI ADATOK

- ▶ Új önfelszívó elektromos szivattyúk
- ▶ Eredeti Pedrollo tervezés (szabadalmaztatott)
- ▶ Alacsonyabb zajszint
- ▶ Jobb hidraulikus tulajdonságok
- ▶ Jobb felszívó teljesítmény
- ▶ Csökkentett energiafogyasztás
- ▶ Járókerék rozsdamentes acél AISI 304
- ▶ Bejegyzett modellek

### BEÜZEMELÉS ÉS HASZNÁLAT

Tiszta víz, koptató részecskéket nem tartalmazó, a szivattyú elemeire kémiaiilag, semleges folyadékok szivattyúzására ajánlottak.

A **JSW** önfelszívó szivattyúk úgy lettek tervezve, hogy akár levegőt tartalmazó víz szivattyúzására is alkalmasak. Megbízhatóságuk és egyszerű használatuk révén kiválóan alkalmasak háztartási célokra, különösen automatikus vízellátó rendszerekben, kis- és közepes ellátótartályokkal egybeépítve, házikertek, díszkertek öntözésére stb.

### HASZNÁLATI KORLÁTOK

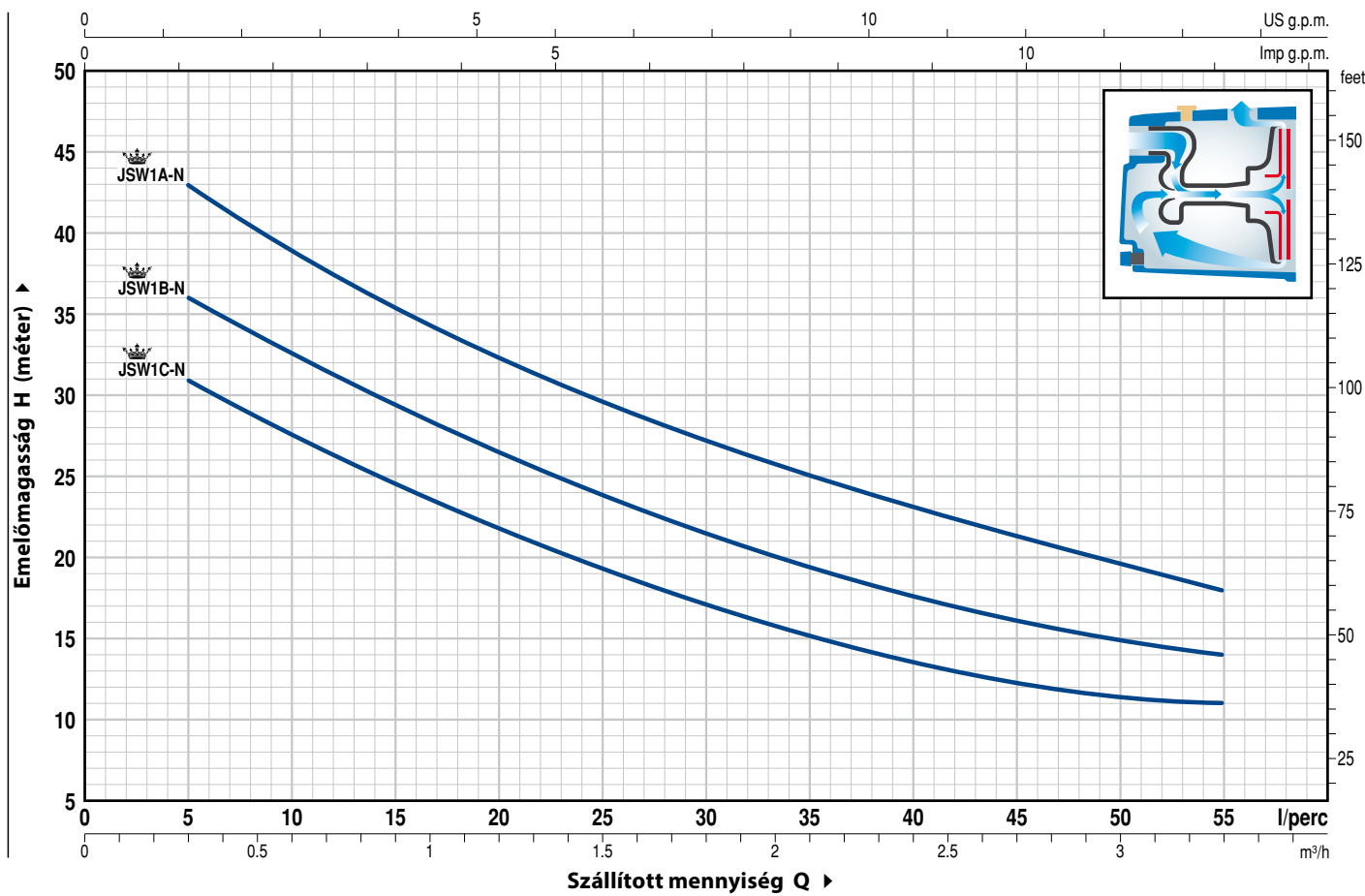
- Manometrikus szívómélység **9 m** –ig(HS)
- Folyadék hőmérséklet **-10 °C**- tól **+40 °C**-ig
- Környezeti hőmérséklet **+40 °C**-ig
- Maximális nyomás a szivattyúházban **6 bar**
- Folyamatos működés **S1**

### SZABADALMAK

- Regisztrált márka JSW<sup>®</sup>
- Közösségi bejegyzési szám n° 002218610
- Európai szabadalom n° 1 510 696

### JELLEGÖRBÉK ÉS TELJESÍTMÉNYADATOK

50 Hz n= 2900 1/min HS= 0 m



TÍPUS		TELJESÍTMÉNY		Q	H méter										
Egyfázisú	Háromfázisú	kW	HP		0	5	10	20	25	30	40	45	50	55	
JSWm 1C-N	-	0.37	0.50	H méter	35	31	27.5	22	19.5	17	14.5	13	11.5	11	
JSWm 1B-N	JSW 1B-N	0.50	0.70		41	36	33	26.5	23.5	21.5	17.5	16	15	14	
JSWm 1A-N	JSW 1A-N	0.60	0.85		48	43	39	32	29.5	27.5	23	21.5	19.5	18	

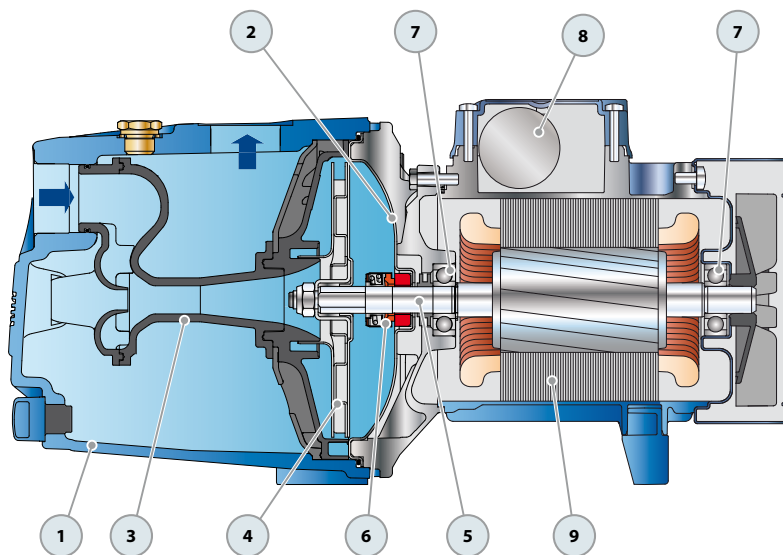
Q = Szállított mennyiség H = Teljes manometrikus emelőmagasság HS = Szívó mélység

A jelleggörbék toleranciája az EN ISO 9906 Grado 3 szerint.

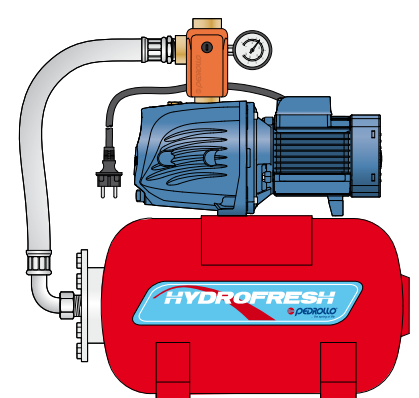
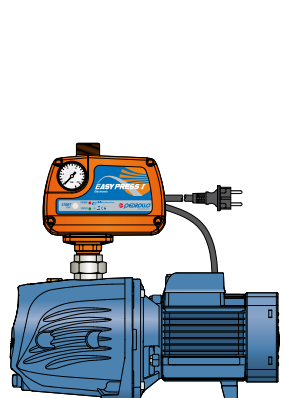
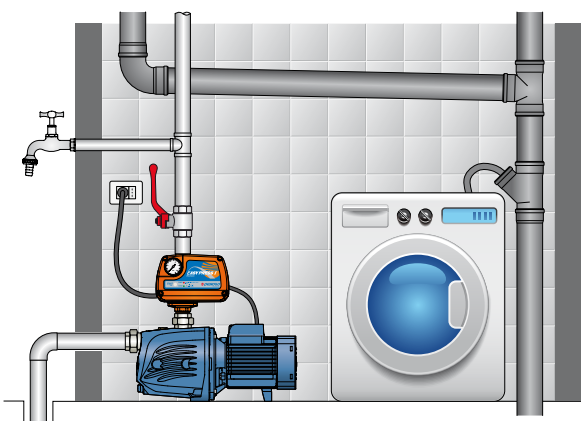
## POZ. KOMPONENS

## FELÉPÍTÉSI JELLEMZŐK

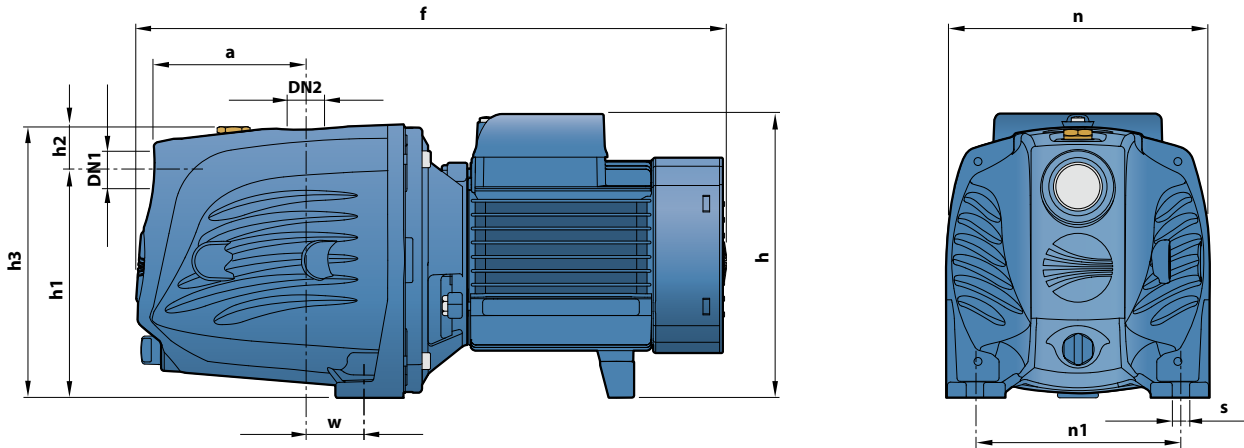
1	<b>SZIVATTYÚHÁZ</b>	Öntvény, menetes csatlakozókkal ellátva ISO 228/1				
2	<b>SZIVATTYÚPAJZS</b>	Rozsdamentes acél AISI 304				
3	<b>EJEKTOR CSOPORT</b>	Noryl FE1520PW				
4	<b>JÁRÓKERÉK</b>	Rozsdamentes acél AISI 304				
5	<b>MOTORTENGELY</b>	Rozsdamentes acél EN 10088-3-1.4104				
6	<b>TENGELYTÖMÍTÉS</b>	<b>Tömítés</b>	<b>Tengely</b>	<b>Álló gyűrű</b>	<b>Anyagok</b>	<b>Elasztomer</b>
		<b>Típus</b>	<b>Átmérő</b>		<b>Forgó gyűrű</b>	
		AR-12	Ø 12 mm	Kerámia	Grafit	NBR
7	<b>CSAPÁGYAK</b>	6201 ZZ / 6201 ZZ				
8	<b>KONDENZÁTOR</b>	<b>Elektromos szivattyú</b>	<b>Kapacitás</b>			
		<b>Egyfázisú</b>	<b>(230 V vagy 240 V)</b>	<b>(110 V)</b>		
		JSWm 1C-N	10 µF 450 VL	25 µF 250 VL		
		JSWm 1B-N	10 µF 450 VL	25 µF 250 VL		
		JSWm 1A-N	14 µF 450 VL	25 µF 250 VL		
9	<b>ELEKTROMOS MOTOR</b>	<b>JSWm:</b> egyfázisú 230 V - 50 Hz a tekercselésbe beépített termikus védelemmel. <b>JSW:</b> háromfázisú 230/400 V - 50 Hz. <b>⇒ A háromfázisú motorokkal szerelt szivattyúk magasabb hatékonysági osztályba tartoznak IE2 (IEC 60034-30).</b> <b>⇒ Az állórész és a forgórész alacsony veszteségértékű mágneses lemezből kivitelezve.</b> - Szigetelés: F osztály. - Védelem: IPX4.				



## TELEPÍTÉSI MINTA



## MÉRETEK ÉS SÚLYOK



TÍPUS		CSATLAKOZÓK		MÉRETEK mm										kg	
Egyfázisú	Háromfázisú	DN1	DN2	a	f	h	h1	h2	h3	n	n1	w	s	1~	3~
JSWm 1C-N	-	1"	1"	94	348	171	127	33	160	158	124	24	10	<b>9.0</b>	-
JSWm 1B-N	JSW 1B-N													<b>9.8</b>	<b>9.8</b>
JSWm 1A-N	JSW 1A-N													<b>10.2</b>	<b>9.8</b>

## ABSZORBÍCIÓ

TÍPUS	FESZÜLTSG (egyfázisú)		
Egyfázisú	230 V	240 V	110 V
JSWm 1C-N	<b>2.5 A</b>	<b>2.4 A</b>	<b>5.0 A</b>
JSWm 1B-N	<b>3.0 A</b>	<b>2.9 A</b>	<b>6.0 A</b>
JSWm 1A-N	<b>3.6 A</b>	<b>3.3 A</b>	<b>7.3 A</b>

TÍPUS	FESZÜLTSG (háromfázisú)					
Háromfázisú	230 V	400 V	690 V	240 V	415 V	720 V
JSW 1B-N	<b>2.1 A</b>	<b>1.2 A</b>	<b>0.7 A</b>	<b>2.0 A</b>	<b>1.2 A</b>	<b>0.7 A</b>
JSW 1A-N	<b>2.8 A</b>	<b>1.6 A</b>	<b>0.9 A</b>	<b>2.7 A</b>	<b>1.6 A</b>	<b>0.9 A</b>

## RAKLAPOZÁS

TÍPUS		GYŰJTŐFUVAROZÁSHOZ			KONTÉNERSZÁLLÍTÁSHOZ			
Egyfázisú	Háromfázisú	szivattyúk darabszáma	H (mm)	kg	szivattyúk darabszáma	H (mm)	kg	
				1~ 3~			1~ 3~	
JSWm 1C-N	-	<b>98</b>	1561	906 -	<b>140</b>	2170	1284 -	
JSWm 1B-N	JSW 1B-N	<b>98</b>	1561	984 984	<b>140</b>	2170	1396 1396	
JSWm 1A-N	JSW 1A-N	<b>98</b>	1561	1024 981	<b>140</b>	2170	1452 1392	

